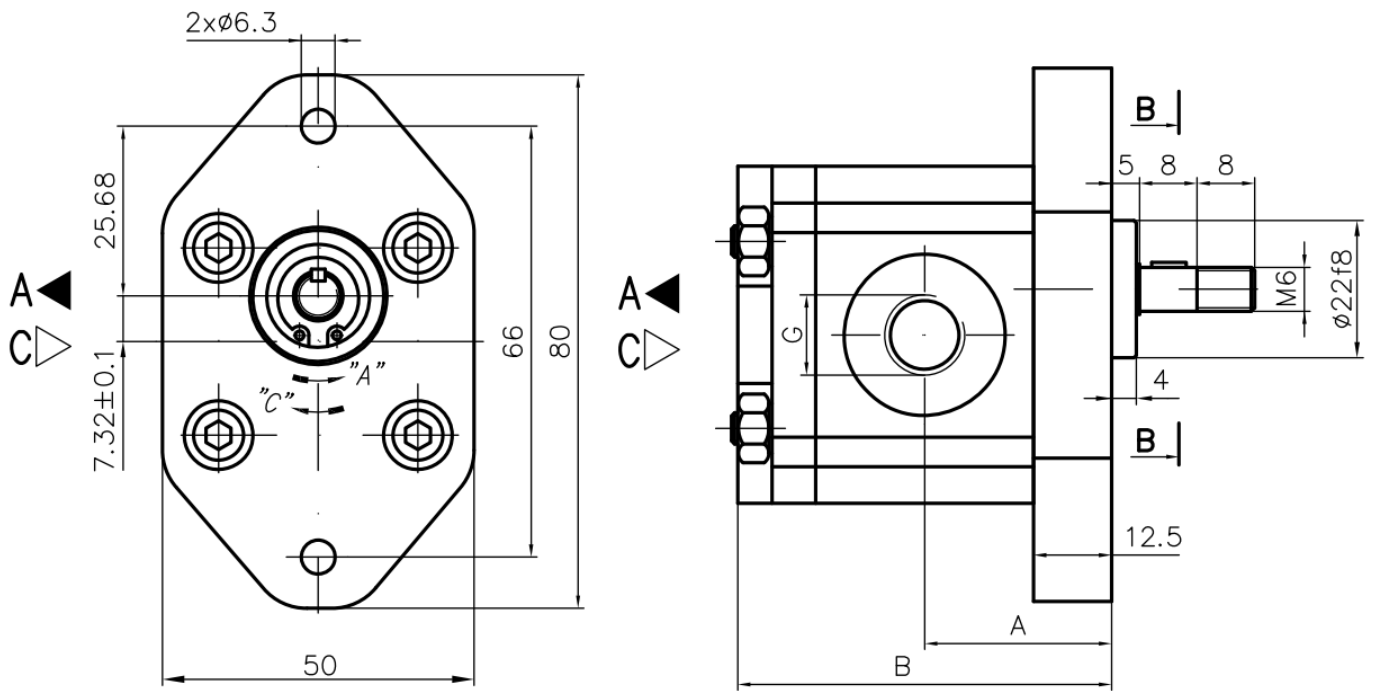


DATASHEET - DIMENSIONS

HYDRAULIC GEAR PUMPS

GR.0 - 00...X032



Code	Type	Direction	Displacement (cm ³ /rev)	Flow at 1500 rpm		Nominal pressure (bar)	Max. speed (rpm)	A (mm)	B (mm)	Connection
				(l/min)						
14748	00C0.5X032	Right (C)	0,5	0,7	1,6	200	3500	28,7	57,5	1/4"
14749	00C1X032	Right (C)	1	1,4	3,2			31	62	
14750	00C1.5X032	Right (C)	1,5	2,1	3,5	175	2500	33,2	66,5	
14751	00C2X032	Right (C)	2	2,8	3,7	160	2000	35,5	70,9	
14752	00A0.5X032	Left (A)	0,5	0,7	1,6	200	3500	28,7	57,5	
14753	00A1X032	Left (A)	1	1,4	3,2			31	62	
14754	00A1.5X032	Left (A)	1,5	2,1	3,5	175	2500	33,2	66,5	
14755	00A2X032	Left (A)	2	2,8	3,7	160	2000	35,5	70,9	

